

**Allgemeines:**

- Material: PVC – U, POM
- Dichtwerkstoff: EPDM
- Dimensionen: DN40 und DN50  
d50 und d63

**Anschlussvarianten:**

- Übergangverschraubung
- Doppelverschraubung
- Übergangswinkel
- Winkel 90° / 45°
- Übergang T-Stück

**Betriebsdruck:** PN4

**Technische Merkmale:**

- Patentiertes System für Poolanlagen
- Demontierbar und montagefreundlich:
  - schnelle Verbindung
  - kurze Montagezeit
  - keine Trockenzeit
  - keine Arbeitsschutzmaßnahmen

**Optionale Verwendungen:**

- starres PE Rohr  
Hierzu wird die Standard-  
Verschraubung verwendet
- starres PVC-U Rohr  
Messingring erforderlich (siehe Seite 4)

Diese Druckschrift enthält keine Gewährleistungszusagen, sondern will lediglich eine erste Information vermitteln. Das Programm wird ständig erweitert, daher entsprechen die Ausführungen und Typen dem Stand bei Drucklegung.  
Technische Änderungen vorbehalten!

### **Anschlussstücke und Anschlussvarianten:**

- Klemm – Klebestutzen
- Klemm – Klebemuffe
- Klemm – Außengewinde
- Klemm – Innengewinde
- Klemm – Klemm (Doppelverschraubung)
- Winkel 90°
  - Klemm – Klebemuffe
  - Klemm – Innengewinde
  - Klemm – Außengewinde
  - Klemm – Klemm
- Winkel 45°
  - Klemm – Klebemuffe
- T – Stück
  - Klemm – Klebemuffe
  - Klemm – Klemm

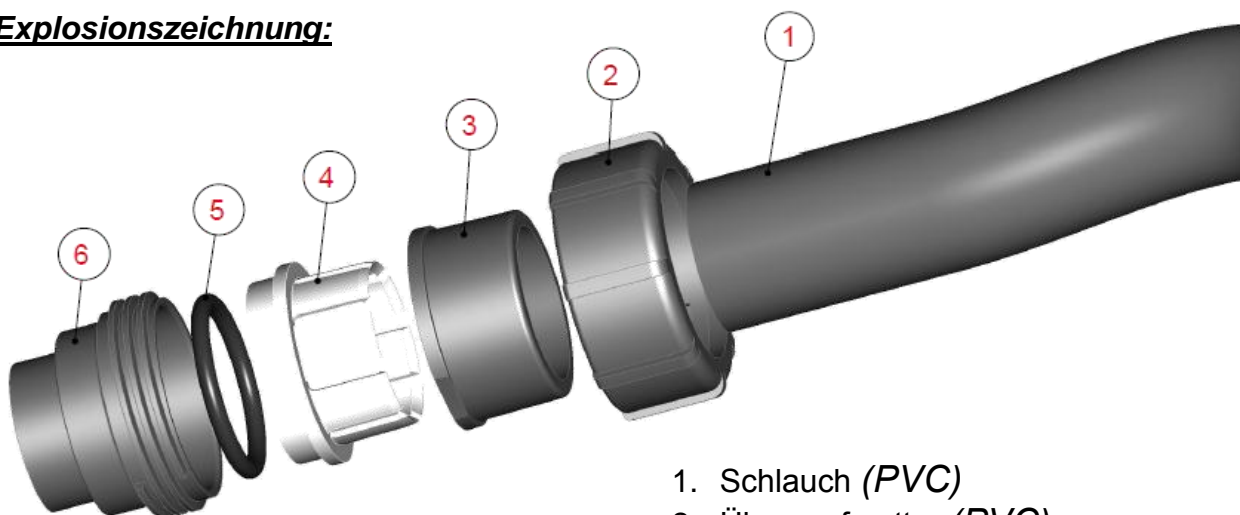
### **FlexFit für PVC Praher-IBG FlexSchlauch**

Speziell für Schwimmbadanwendungen.

Einbau- und Lagerungsempfehlung der Praher-IBG FlexSchläuche beachten!

**Betriebsdruck:**    d50 => PN4  
                              d63 => PN4

### **Explosionszeichnung:**



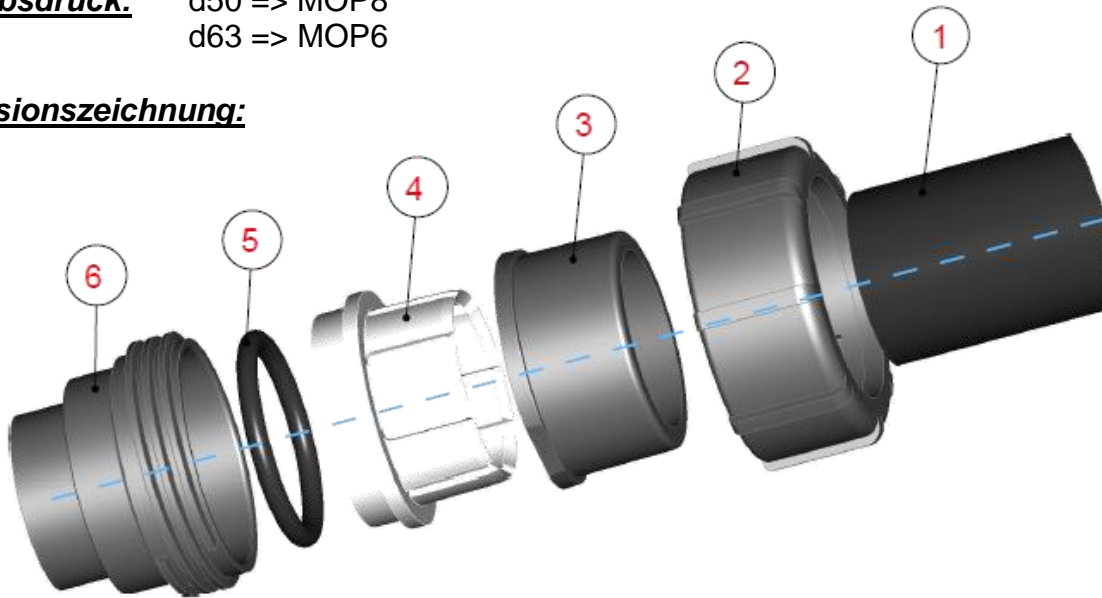
1. Schlauch (PVC)
2. Überwurfmutter (PVC)
3. Klemmbuchse (PVC)
4. Klemmring (POM)
5. O-Ring (EPDM)
6. Anschlussstück (PVC)

**FlexFit für starres PE – Rohr**

FlexFit - Verschraubung für starre PE-Rohre.

**Betriebsdruck:** d50 => MOP8  
d63 => MOP6

**Explosionszeichnung:**



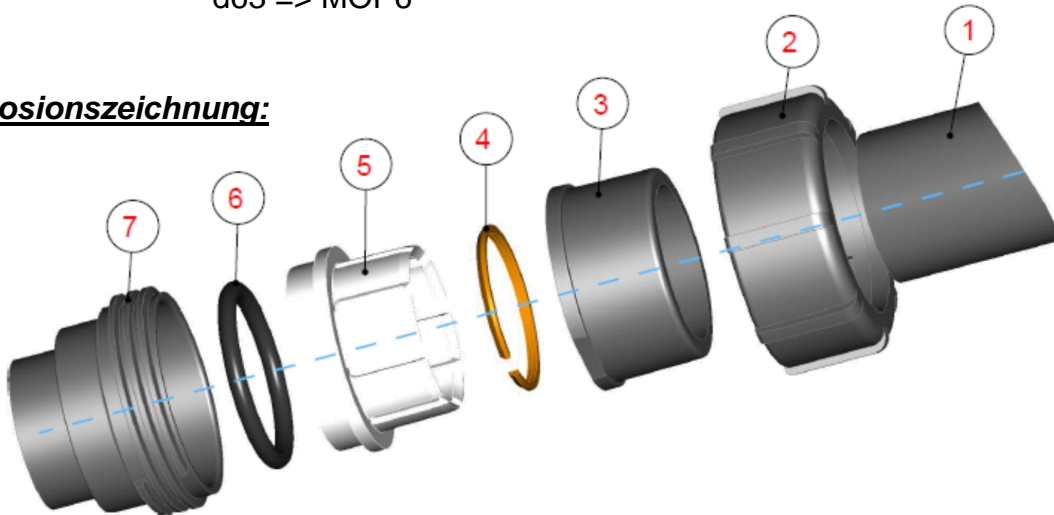
1. Rohr (PE)
2. Überwurfmutter (PVC)
3. Klemmbuchse (PVC)
4. Klemmring (POM)
5. O-Ring (EPDM)
6. Anschlussstück (PVC)

**FlexFit für starres PVC – U Rohr**

Spezielle FlexFit – Verschraubung mit Messingring (Pos 4; Art.Nr. d50 142428 / d63 142429), für ein direktes Befestigen an einem starren PVC – Rohr.

**Betriebsdruck:** d50 => MOP8  
d63 => MOP6

**Explosionszeichnung:**



1. Rohr (PVC)
2. Überwurfmutter (PVC)
3. Klemmbuchse (PVC)
4. Messingring (Messing)
5. Klemmring (POM)
6. O-Ring (EPDM)
7. Anschlussstück (PVC)