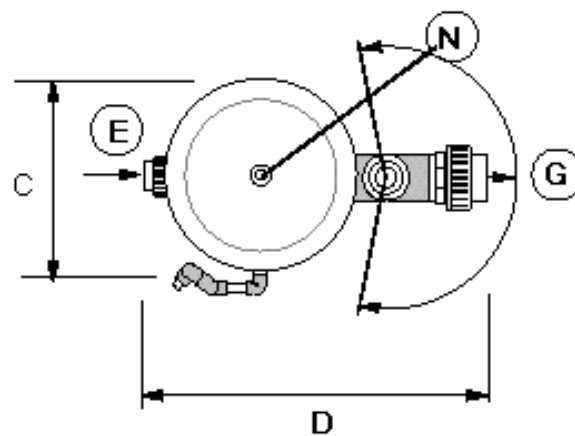
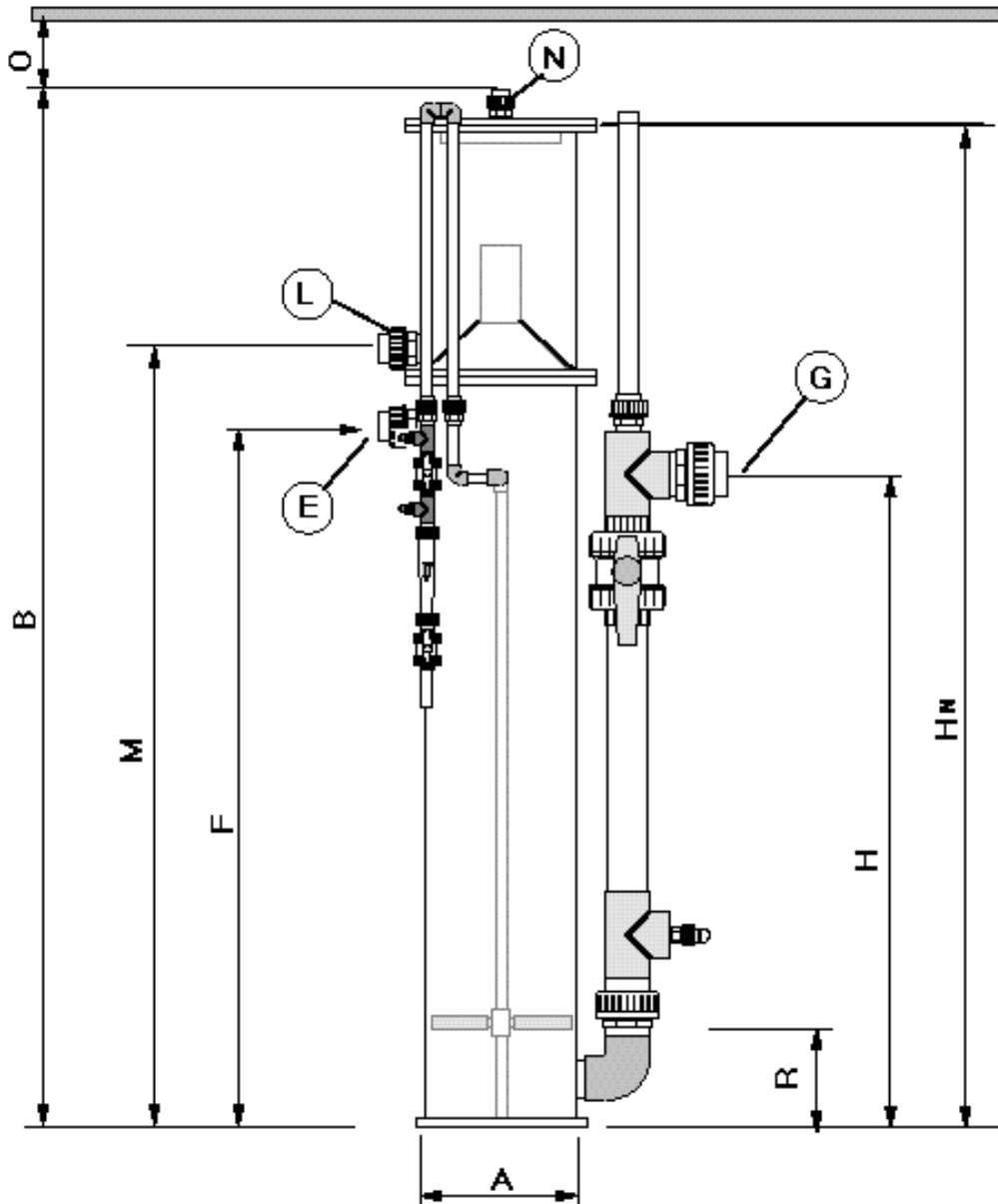


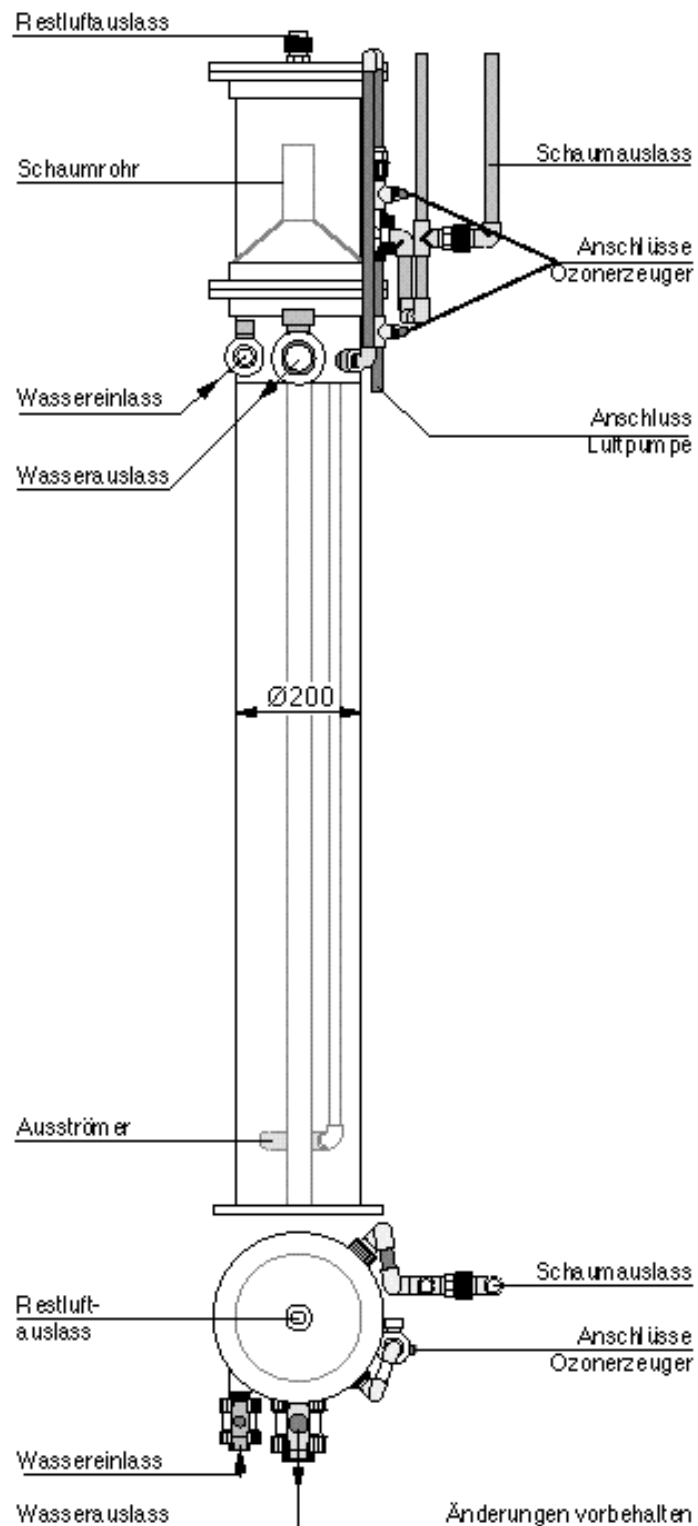
Süßwasserabschäumer



Standard Maßzeichnung
Süßwasserabschäumer „Fresh-Skim“



Fresh-Skim 200



Fresh-Skim 200

Art.-Nr. .15.200

Nennhöhe H_N 1800

Wasserdurchsatz*	m ³ /h	2,5
Verweilzeit	min	1

Luftbedarf	m ³ /h	1,0
Wasserinhalt	l	37
Betriebsgewicht ca.	kg	60

Abmessungen:

A	Durchmesser	mm	200
B	Gesamthöhe	mm	1870
C	Breite	mm	400
D	Tiefe	mm	400
O	freie Höhe	mm	>300

E	Einlass ø	mm	d 25
F	Einlasshöhe	mm	1360
G	Auslass ø	mm	d 40
H	Auslasshöhe	mm	1360
L	Schaumauslass ø	mm	d 20
M	Schaumauslasshöhe	mm	1500
N	Restluftauslass ø	mm	d 20

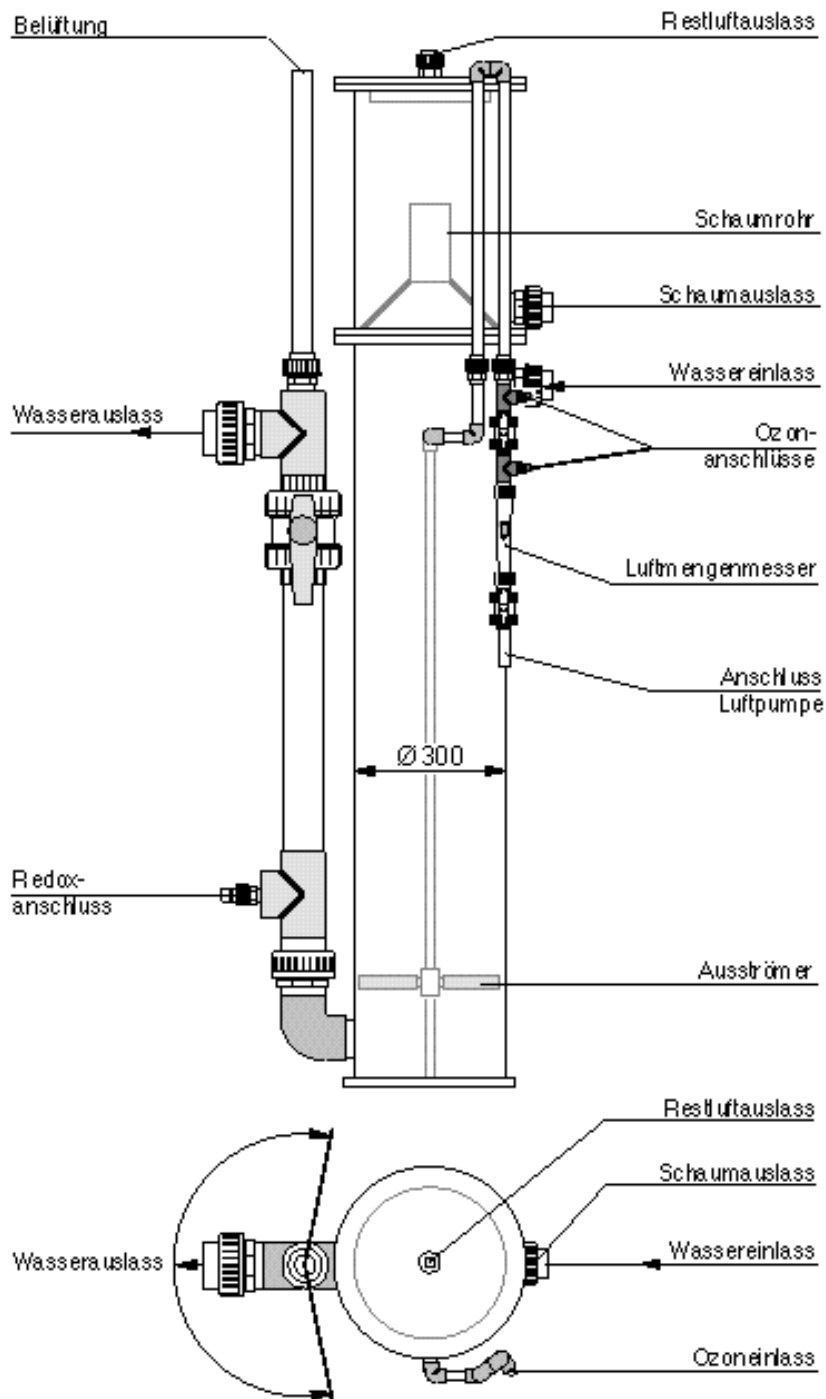
Material	Standard	Optional
Reaktionsbehälter	Plexiglas/Acryl	Polypropylen/Polyethylen/GFK
Schaumbecher	Plexiglas/Acryl	
Schrauben, Muttern	Edelstahl 1.4301	

Andere Abmessungen möglich

* Empfohlene Richtwerte

Technische Änderungen vorbehalten.

Fresh-Skim 300



Fresh-Skim 300

Art.-Nr.: .15.300

Nennhöhe H_N 2000

Wasserdurchsatz*	m ³ /h	6,5
Verweilzeit	min	1

Luftbedarf	m ³ /h	2,2
Wasserinhalt	l	100
Betriebsgewicht ca.	kg	150

Abmessungen:

A	Durchmesser	mm	300
B	Gesamthöhe	mm	2070
C	Breite	mm	550
D	Tiefe	mm	450
O	freie Höhe	mm	>300

E	Einlass ø	mm	d 50
F	Einlasshöhe	mm	1415
G	Auslass ø	mm	d 75
H	Auslasshöhe	mm	1300
L	Schaumauslass ø	mm	d 50
M	Schaumauslass Höhe	mm	1575
N	Restluftauslass ø	mm	d 25

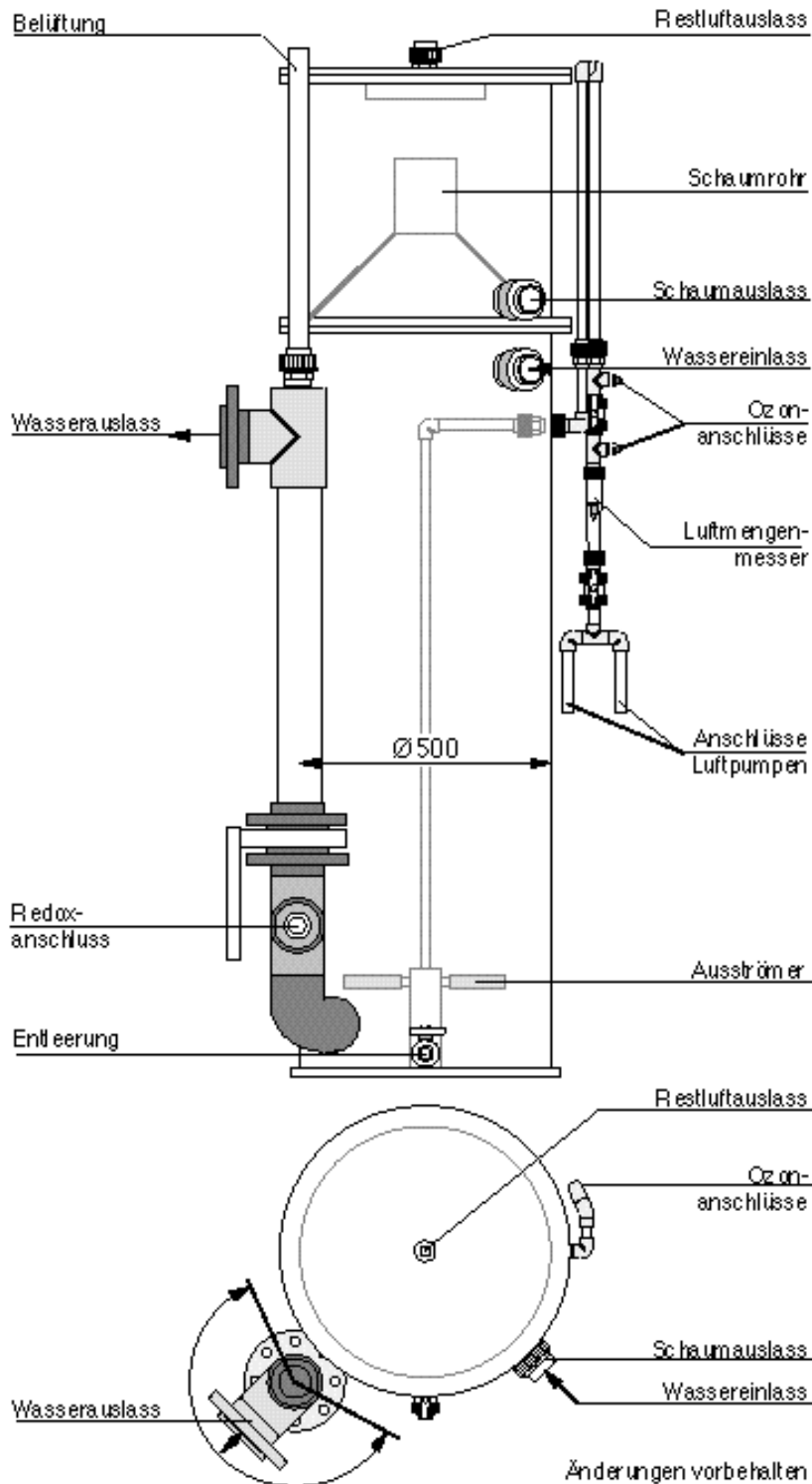
Material	Standard	Optional
Reaktionsbehälter	Plexiglas/Acryl	Polypropylen/Polyethylen/GFK
Schaumbecher	Plexiglas/Acryl	
Schrauben, Muttern	Edelstahl 1.4301	

Andere Abmessungen möglich

* Empfohlene Richtwerte

Technische Änderungen vorbehalten

Fresh-Skim 500



Fresh-Skim 500

Art.-Nr.: .15.500.2000

Nennhöhe H_N 2000

Wasserdurchsatz*	m ³ /h	18
Verweilzeit	min	1

Luftbedarf*	m ³ /h	6,2
Wasserinhalt	l	300
Betriebsgewicht ca.	kg	350

Abmessungen:

A	Durchmesser	mm	500
B	Gesamthöhe	mm	2100
C	Breite	mm	825
D	Tiefe	mm	750
O	Freie Höhe	mm	>300

E	Einlass \varnothing	mm	d 50
F	Einlasshöhe	mm	1410
G	Auslass \varnothing	mm	d 90
H	Auslasshöhe	mm	1275
L	Schaumauslass \varnothing	mm	d 50
M	Schaumauslasshöhe	mm	1550
N	Restluftauslass \varnothing	mm	d 32

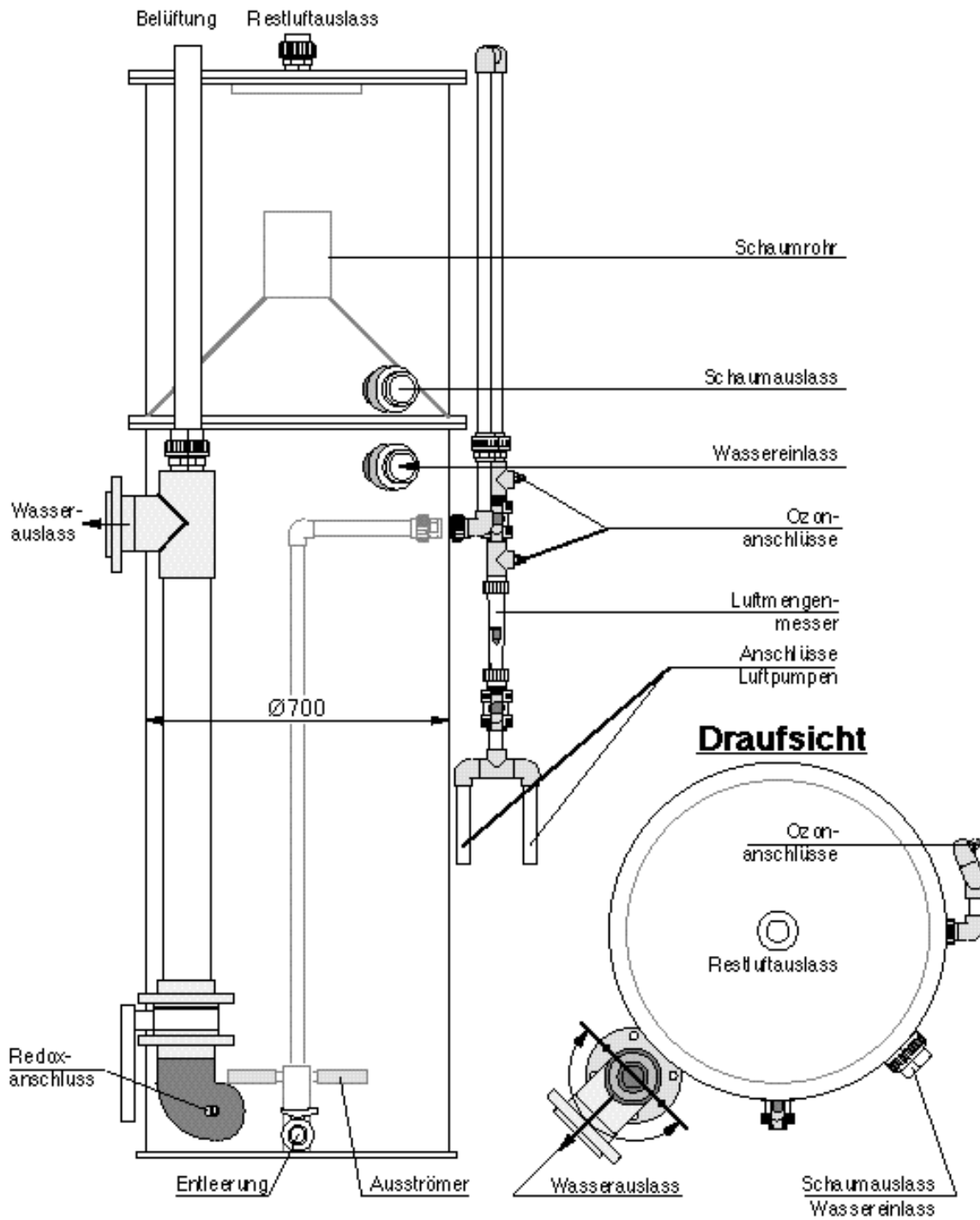
Material	Standard	Optional
Reaktionsbehälter	Plexiglas/Acryl	Polypropylen/Polyethylen/GFK
Schaumbecher	Plexiglas/Acryl	
Schrauben, Muttern	Edelstahl 1.4301	

Andere Abmessungen möglich

* Empfohlene Richtwerte

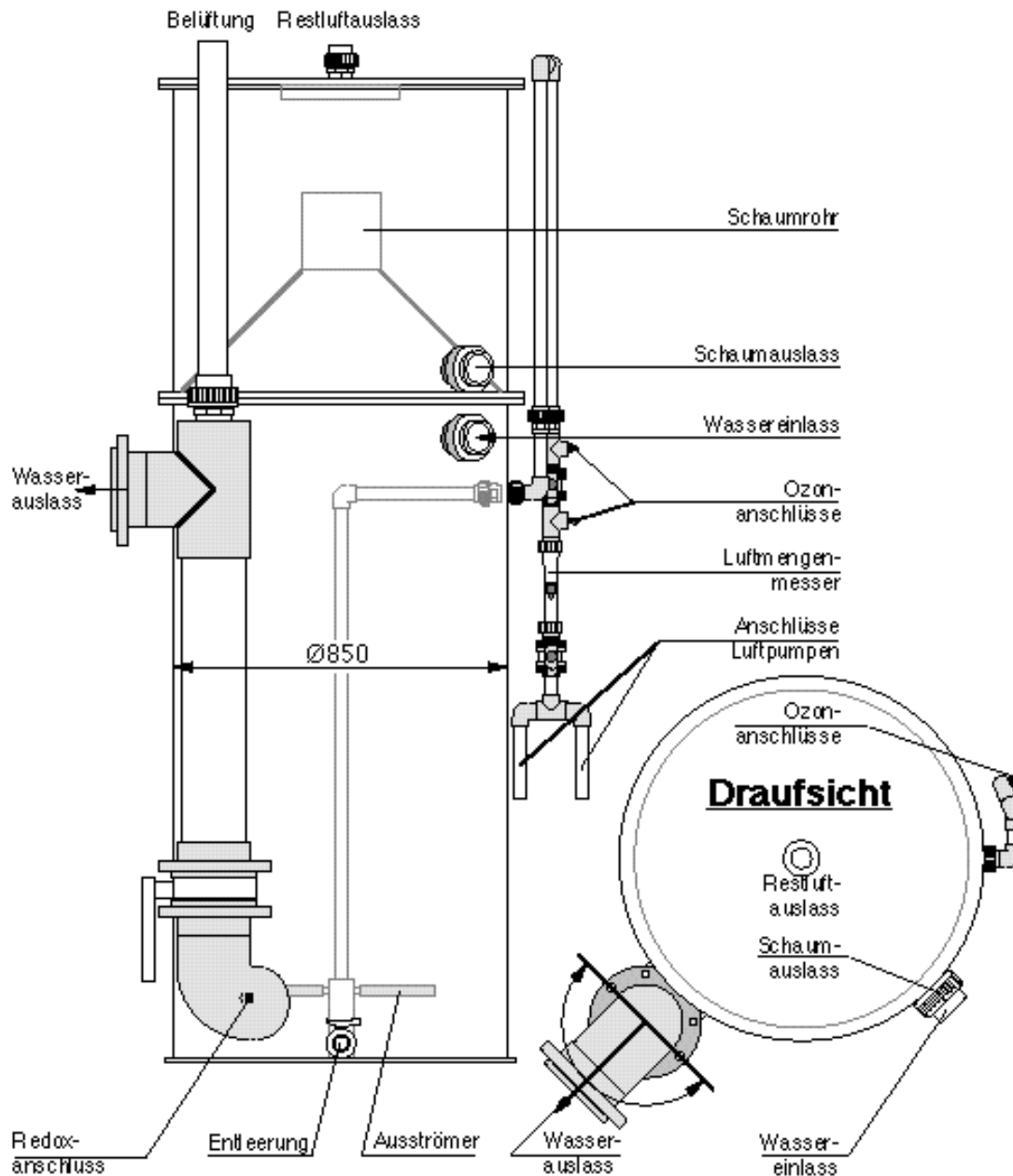
Technische Änderungen vorbehalten.

Fresh-Skim 700



Änderungen vorbehalten

Fresh-Skim 850



Änderungen vorbehalten

Süßwasserabschäumer



Fresh-Skim 850

Art.-Nr.: .15.850.H_N

Nennhöhe H_N 2500 3000

Wasserdurchsatz* m³/h 60 75
Verweilzeit min 1 1

Luftbedarf* m³/h 18 18
Wasserinhalt l 960 1250
Betriebsgewicht ca. kg 1060 1350

Abmessungen:

A Durchmesser mm 850 850
B Gesamthöhe mm 2580 3080
C Breite mm 1300 1300
D Tiefe mm 1200 1200
O Freie Höhe mm >300 >300

E Einlass ø mm d 75 d 75
F Einlasshöhe mm 1590 2090
G Auslass ø mm d 160 d 160
H Auslasshöhe mm 1470 1970
L Schaumauslass ø mm d 75 d 75
M Schaumauslasshöhe mm 1770 2270
N Restluftauslass ø mm d 50 d 50

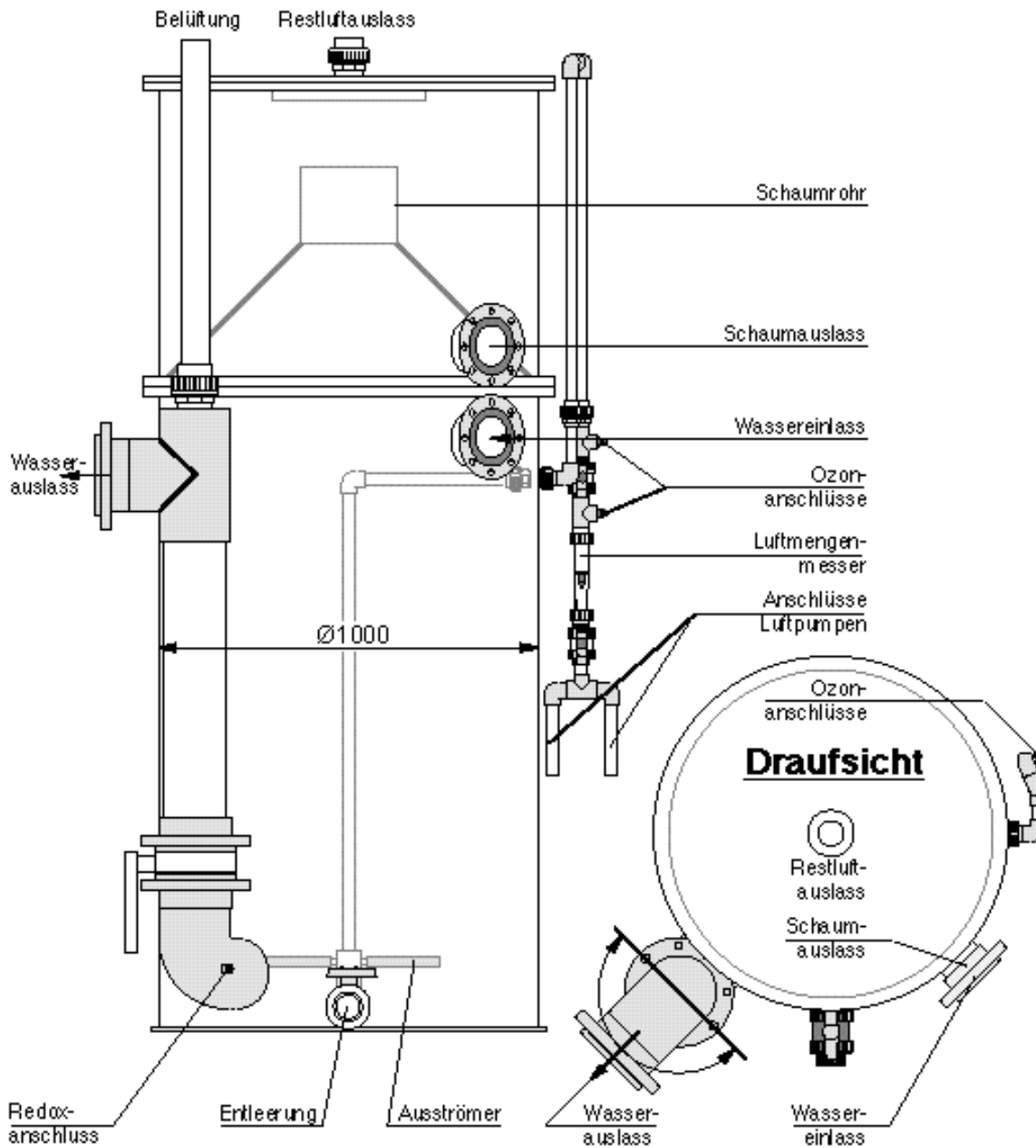
Material Standard Optional
Reaktionsbehälter Polypropylen/grau Polyethylen/GFK
Schaumbehälter PVC-transparent
Schrauben, Muttern Edelstahl 1.4301

Andere Abmessungen möglich

* Empfohlene Richtwerte

Technische Änderungen vorbehalten

Fresh-Skim 1000



Änderungen vorbehalten

Fresh-Skim 1000

Art.-Nr.: .15.1000.H_N

Nennhöhe H_N 2500 3000

Wasserdurchsatz*	m ³ /h	80	105
Verweilzeit	min	1	1

Luftbedarf*	m ³ /h	25	25
Wasserinhalt	l	1350	1750
Betriebsgewicht ca.	kg	1500	1900

Abmessungen:

A	Durchmesser	mm	1000	1000
B	Gesamthöhe	mm	2580	3080
C	Breite	mm	1450	1450
D	Tiefe	mm	1350	1350
O	freie Höhe	mm	>300	>300

E	Einlass ø	mm	d 110	d 110
F	Einlasshöhe	mm	1570	2070
G	Auslass ø	mm	d 160	d 160
H	Auslasshöhe	mm	1460	1960
L	Schaumauslass ø	mm	d 75	d 75
M	Schaumauslasshöhe	mm	1800	2300
N	Restluftauslass ø	mm	d 63	d 63

Material	Standard	Optional
Reaktionsbehälter	Polypropylen/grau	Polyethylen/GFK
Schaumbecher	PVC-transparent	
Schrauben, Muttern	Edelstahl 1.4301	

Andere Abmessungen möglich

* Empfohlene Richtwerte

Technische Änderungen vorbehalten.