

D **sera KOI 12000 Professional Teichfilter mit UV-System 24 Watt**



Gebrauchsinformation

Bitte erst vollständig und aufmerksam lesen.

Dauerhaft glasklares Teichwasser

(Optimale Größe und Durchflussleistung, dauerhafter Betrieb und jährlicher UV-Röhrenaustausch vorausgesetzt.)

sera KOI 12000 Professional Teichfilter mit UV-System 24 Watt

sera UV-Systeme beseitigen zuverlässig alle Arten von Schwebalgen und reduzieren die Vermehrung von Faden- und anderen Algen. Auch Krankheitskeime und bakterielle Wassertrübungen im Gartenteich werden nachhaltig beseitigt.

Der sera KOI 12000 Professional Teichfilter mit UV-System 24 Watt ist ein nach neuesten strömungs- und filtertechnischen Erkenntnissen konzipiertes dreistufiges Reinigungssystem.

1. Stufe: hochwirksames, bewährtes UV-C-System
2. Stufe: modernes, hochwertiges Edelstahlpaltsieb beseitigt alle Partikel, die größer als 0,2 mm sind
3. Stufe: sera siporax® pond, das millionenfach bewährte biologische Filtermaterial gegen Nitrit bzw. Nitrat

Das bewährte sera UV-System enthält modernste elektronische Bauteile. Jede einzelne UV-C-Lampe ist mit einem integrierten elektronischen Vorschaltgerät ausgestattet. Bei optimaler UV-C-Emission verbrauchen diese Lampen bis zu 65 % weniger Energie als herkömmliche UV-Brenner gleicher Stärke (Watt).

Mit jedem Lampenwechsel ist damit auch ein neues Vorschaltgerät angeschlossen. Der Verschleiß durch alte Vorschaltgeräte, der bei anderen Geräten häufig zum Problem wird, ist hier ausgeschlossen.

Das sera UV-System genügt somit höchsten Ansprüchen in Funktion und Ausnutzungsgrad.

Wir wünschen Ihnen viel Freude mit Ihrem neuen sera KOI 12000 Professional Teichfilter mit UV-System 24 Watt!

SICHERHEITSHINWEISE

Bitte unbedingt aufmerksam lesen!

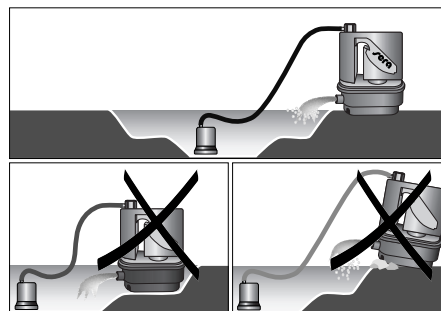
Achtung: Gefährliche ultraviolette Strahlung!



Niemals direkt in die eingeschaltete UV-C-Spezialbeleuchtung (Lampe) schauen. (Augenschäden!)

Lampen-Funktionskontrolle durch den Schlauchstutzen möglich: Eine Brille (Gläser mit UV-C-Schutz) ist ein geeigneter zusätzlicher Schutz.

- Die sera UV-C-Speziellampe darf nur im vorschriftsmäßig und vollständig zusammengebauten (Betriebsbereitschaft siehe Gebrauchsinformationen) sera UV-System betrieben werden. Jede andere Verwendung kann zu Haut- und Augenschädigungen führen!
 - UV-Geräte und UV-C-Lampen immer von Kindern fernhalten!
 - Vor allen Arbeiten am Teich und am sera KOI 12000 Professional Teichfilter sind immer alle elektrischen Geräte am/im Teich von der Stromzufuhr zu trennen.
 - Gerät nur mit zwischengeschaltetem RCD-Schutzschalter (30mA) betreiben.
 - Nicht untergetaucht betreiben!
 - Die Verwendung in oder an Schwimmbecken oder begehbaren Gartenteichen bzw. Schwimmteichen ist nicht zulässig!
 - UV-System nicht ohne Wasserdurchfluss betreiben! Schließen Sie den sera KOI 12000 Professional Teichfilter wie in der Gebrauchsinformation beschrieben zuerst an eine Pumpe an.
 - Zur Stabilisierung des Standes darf er nur betrieben werden, wenn die untere Kammer z.B. mit sera siporax® pond ausreichend gefüllt ist.
 - Stellen Sie sicher, dass bereits ausreichend Wasserdurchfluss durch das sera UV-System besteht, wenn Sie die UV-C-Lampe einschalten. Auch im laufenden Betrieb muss eine Durchflussrate von mindestens 4.000 l/h bis maximal 12.000 l/h sichergestellt sein.
 - Bei Frostgefahr ist das sera UV-System abzuschalten und (ohne Wasser oder Restwasser) in einem frostfreien Raum aufzubewahren. Wir empfehlen vor der Einlagerung für den Winter eine gründliche Reinigung.
 - Häufiges EIN/AUS-Schalten reduziert die Lebenserwartung der UV-C-Lampe.
 - Achten Sie darauf, dass der Stecker des eingeschalteten Gerätes jederzeit frei zugänglich ist.
 - Vor Inbetriebnahme des UV-Systems den Testlauf gem. Kapitel „Montage und Betrieb“ Punkt 3. durchführen!
- Winterbetrieb:** Bei eintretendem Frost ist die UV-Anlage zu demontieren und im frostsicheren Innenbereich des Hauses einzulagern. Die Pumpe kann stromlos im Teich verbleiben, wenn diese in einer frostfreien Tiefenzone steht. Der Kugelhahn an der Schmutzauffangkammer sollte abgebaut werden.



Montage und Betrieb:

Führen Sie alle Punkte (1. – 4.) vollständig durch.

1. **Aufstellungsort:** Der sera KOI 12000 Professional Teichfilter ist ebenerdig zur Teichoberfläche auf einer glatten, waagerechten Fläche aufzustellen, so dass das Wasser aus dem Filter ohne Rückstau oder Gegendruck direkt zurück in den Teich laufen kann. An die Auslauföffnung des Filters darf nur ein Schlauch von max. 2 m Länge mit gleich großem Durchmesser wie die Auslauföffnung angeschlossen werden. Soll

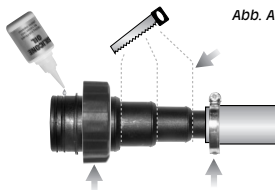


der Filter in einiger Entfernung zum Teich aufgestellt werden, eignet sich ein künstlicher Bachlauf zur Rückführung des gereinigten Wassers.

Der Aufstellungsort des sera KOI 12000 Professional Teichfilters sollte so gewählt sein, dass das Umwerfen des Filters durch Haustiere, spielende Kinder oder Ähnliches vermieden werden kann.

Der sera KOI 12000 Professional Teichfilter ist nicht für die Verwendung im Innenbereich geeignet.

2. **Pumpenanschluss:** Prüfen Sie, ob die vorhandenen Schläuche auf den jeweils äußersten (kleinsten) Durchmesser des Schlauchstutzens passen. Passt einer der Schläuche auf einen der größeren Durchmesser, so trennen Sie die kleineren Durchmesser mit einer (Eisen-) Säge ab (siehe Abb. A rechts). Bevor Sie den Schlauchstutzen montieren, fetten Sie immer zuerst die beiden O-Ringe mit dem beigefügten Silikon-Öl ein. Erst dann stecken Sie diesen bis zum Anschlag in die Öffnung und ziehen die Überwurfmutter fest (siehe Abb. A rechts).



3. **Anschluss des Schmutzwasserablasshahns:** Wenn der Kugelhahn an der Seite des Spaltsiebtes werkseitig nicht montiert ist, schließen Sie diesen mit dem Dichtungsring im Innenbereich an (siehe Abb. K).

Sie können den Kugelhahn zu diesem Zweck im Uhrzeigersinn in das von innen festgehaltene Gegenstück eindrehen. Handfestes Anziehen reicht hier aus. Füllen Sie den Schmutzwasserbereich unterhalb des Spaltsiebtes mit Wasser und kontrollieren Sie die Dichtigkeit des Kugelhahns.

Testlauf:

Nach Abschluss der Punkte 1. – 3. führen Sie einen Testlauf durch.

Vor der Inbetriebnahme des sera UV-Systems 24 Watt muss die Anlage unter normalen späteren Installationsbedingungen mindestens 24 Stunden OHNE ANSCHLUSS DES UV-SYSTEMS AN DIE STROMVERSORUNG BETRIEBEN WERDEN, also im einfachen Durchlaufbetrieb an einer Pumpe, um eventuelle Undichtigkeiten vorab zu erkennen.

Wasserdurchfluss und Druck (Pumphöhe) sollten dabei dem späteren normalen Betrieb entsprechen.

ACHTUNG: Sollten während dieses Testlaufes oder im späteren Gebrauch Feuchtigkeitsspuren in der UV-Lampenkammer oder im Quarzglas Kolben festgestellt werden, so darf das Gerät nicht an die Stromversorgung angeschlossen werden, bzw. die Stromversorgung muss unverzüglich unterbrochen werden. Kontrollieren Sie in diesem Fall alle Teile auf eventuelle Beschädigungen. (Kapitel „Reinigung und Wartung“, Pkt. 2.b) durchführen). Falls Sie so den Fehler nicht feststellen und beseitigen können, wenden Sie sich bitte an Ihren Fachhändler.

4. **Funktionskontrolle des UV-Systems:** (Vor Beginn bitte vollständig und aufmerksam lesen!) Die Funktion der UV-C-Lampe lässt sich nur in eingebautem Zustand prüfen. Der Stromkreis wird durch einen Sicherheitsschalter im ausgebauten Zustand getrennt. Kontrollieren Sie die Funktion des UV-Systems wie folgt: Schalten Sie die angeschlossene Teichpumpe und das UV-System aus (Stecker ziehen). Entfernen Sie den Schlauchanschlussstutzen des Wassereinflusses vollständig, (d.h. ziehen Sie den Anschlussstutzen mit dem aufgesteckten Schlauch vom Gerät ab). Nehmen Sie das UV-System in Betrieb und schauen Sie sofort aus ca. 50 cm Entfernung für 1 – 2 Sekunden schräg von oben in die freie Öffnung des Gerätes. Ein schwacher bläulicher Lichtschein ist sichtbar. Das UV-System funktioniert. Schalten Sie das UV-System wieder aus. (**Achtung:** Falls das UV-System länger als 2 Minuten trocken, d.h. ohne Wasserdurchfluss, eingeschaltet betrieben worden ist, so ist eine Abkühlungszeit von mindestens 30 Minuten vor dem erneuten Einschalten der Teichpumpe erforderlich.) Schließen Sie das

sera UV-System wieder mit Hilfe der Schläuche an die Teichpumpe an.

Reinigung und Wartung:

Um die optimale Reinigungsleistung des Systems zu gewährleisten, sollten die Bestandteile des Filters regelmäßig gereinigt werden.

1. Reinigung des sera KOI 12000 Professional Teichfilters

a) Reinigung des Spaltsiebtes und der Schmutzauffangkammer:

Schalten Sie die Stromversorgung zu allen elektrischen Komponenten (UV-System, Pumpe, etc.) im/am Teich ab. Nehmen Sie den Deckel des Filtergehäuses (neben dem sera UV-System) ab.

Stellen Sie einen leeren Eimer bereit. Öffnen Sie langsam den Schmutzwasserablasshahn und lassen Sie das Schmutzwasser ablaufen. Spülen Sie mit einem Schlauch oder einer Gießkanne den restlichen Schmutz heraus. Festsitzenden Schmutz entfernen Sie am besten von Hand mit wasserdichten Handschuhen. Schließen Sie den Hahn wieder. Sie können mit einer 1"-Schlauchtülle mit Außengewinde auch einen Schlauch fest anschließen, der z.B. in einem Beet mündet. So ist die Reinigung der Schmutzauffangkammer nur noch ein „Handumdrehen“. Nehmen Sie jetzt das Spaltsieb heraus. Spülen Sie das Spaltsieb mit einem Schlauch von beiden Seiten ab. Partikel, die in den Spalten festsitzen, können mit einer Wurzelbürste vorsichtig entfernt werden. Benutzen Sie keine Drahtbürste oder harte Gegenstände, um das Spaltsieb zu reinigen. Die Spalten dürfen nicht beschädigt werden, damit die optimale Reinigungswirkung des Siebes nicht beeinträchtigt wird.

Nach der Reinigung legen Sie das Spaltsieb mit der Markierung nach oben zurück in die Halterung. Der Spaltsiebheber wird oben einfach rechts oder links wieder aufgesteckt (Abb. I). Setzen Sie den Deckel des Filtergehäuses wieder auf.

b) Reinigung der Matala-Matte und der Bio-Kammer:

Schalten Sie die Stromversorgung zu allen elektrischen Komponenten (UV-System, Pumpe, etc.) im/am Teich ab. Heben Sie den oberen Teil des Filtergehäuses vom unteren Teil ab. Stellen Sie das Oberteil auf eine ebene Fläche, und vermeiden Sie das Umkippen des Oberteiles. Nehmen Sie die Matala-Matte heraus. Spülen Sie die Matala-Matte mit einem Schlauch entgegen der Fließrichtung im Filter durch.

Unter der Matala-Matte befindet sich die Bio-Kammer mit sera siporax® pond. Nehmen Sie das Netz heraus und spülen Sie es in einem Eimer mit lauwarmem Wasser aus. Benutzen Sie keine Reinigungsmittel, um die Bakterienflora nicht zu zerstören. sera siporax® pond muss nur von oberflächlich anhaftendem Schmutz gereinigt werden. Die Füllung mit sera siporax® pond sollte jährlich gewechselt werden. Die Klarkammer muss frei bleiben (Abb. J).

Die leere Bio-Kammer mit einem weichen Schwamm auswischen und mit Wasser ausspülen. sera siporax® pond und Matala-Matte wieder einsetzen. Nach der Reinigung das Oberteil des sera KOI 12000 Professional Teichfilters wieder auf die Bio-Kammer aufsetzen. Pumpe einschalten und nach 30 Minuten das UV-System wieder in Betrieb nehmen.

c) Reinigung des Quarzglas Kolbens:

Schalten Sie die Stromversorgung zu allen elektrischen Komponenten (UV-System, Pumpe, etc.) ab und demonstrieren Sie das UV-System wie in Pkt. 2.a) beschrieben (Abb. B–F). Danach ziehen Sie vorsichtig das Wasserführungsrohr ab (Abb. G–H).

Stellen Sie sicher, dass sich keine Feuchtigkeit im Inneren des Quarzglas Kolbens befindet. Äußerlich verschmutzte Quarzglas Kolben reinigen Sie mit einem nicht-kratzenden Küchenschwamm mit etwas sera pH-minus. Reinigen Sie



Für den naturgerechten Gartenteich

alle verschmutzten ABS-Kunststoffteile nur mit einem Küchenschwamm oder einer weichen Bürste. Verwenden Sie keine Seifen oder Ähnliches. Kalk und andere Rückstände lassen sich auch hier mit ein wenig **sera pH-minus** leicht lösen. Mit viel Wasser nachspülen.

Setzen Sie das UV-System wieder ordnungsgemäß zusammen und schließen Sie es wieder wie gehabt an.

Das **sera UV-System** ist jetzt wieder betriebsbereit.

2. Lampenwechsel:

- a) Die folgenden Punkte sollten Sie auf einer Decke, einer gepflasterten Fläche, im Haus oder auf einem sonstigen glatten Untergrund durchführen, um keine Kleinteile zu verlieren.

Arbeitsgänge vor Regen und Feuchtigkeit geschützt durchführen!

Vor der Arbeit alle Netzstecker ziehen!

Schrauben Sie mit einem Kreuzschraubenzieher die Arretierungsschraube des Deckels heraus (Abb. B). Drehen Sie den Deckel der wasserdichten UV-Kammer gegen den Uhrzeigersinn aus der Arretierung (Abb. C).

Vorsicht!!! Die UV-Lampe ragt ca. 25 cm tief in das Filtergehäuse!

Heben Sie den Deckel, in den die Lampe integriert ist, vorsichtig senkrecht heraus (Abb. D). Vermeiden Sie, das weit ins Filtergehäuse hineinragende Quarzglasrohr der UV-Lampe im Glaskolben (5) zu verkanten, da die Glasröhre der UV-Lampe sonst brechen kann. Legen Sie den Deckel mit dem Kabel vorsichtig auf einen festen, sauberen und trockenen Untergrund. Drehen Sie die alte Lampe (10) aus der Fassung (Abb. E). Halten Sie die Lampe dabei immer am Vorschaltsockel fest (UV-C-Lampe nicht am Glas anfassen!), und halten Sie unbedingt mit der anderen Hand an der Lampenfassung gegen(!), um nicht die Platine oder die Lampenfassung abzubrechen. Schrauben Sie die neue **sera UV-C-Lampe** vorsichtig in die Fassung auf der Platine des UV-Kammerdeckels ein. UV-C-Lampe nur leicht **handfest** andrehen!

Achtung! Verwenden Sie nur original **sera UV-C-Lampen**

mit integriertem elektronischen Vorschaltgerät, und setzen Sie nie eine stärkere als die werkseitig eingesetzte Lampe ein.

Stellen Sie sicher, dass sich an keiner Stelle im Lampengehäuse oder im Quarzglasrohr Feuchtigkeit befindet.

- b) Falls Sie Feuchtigkeit feststellen, verfahren Sie wie folgt:

Nehmen Sie den Deckel des **sera KOI 12000 Professional Teichfilters** ab. Nehmen Sie das Spaltsieb heraus (Abb. I). Über der Halterung des Spaltsiebes befindet sich der Überlauf. Greifen Sie in diese Öffnung und lösen Sie den Schraubring, mit dem das **sera UV-System** im **sera KOI 12000 Professional Teichfilter** befestigt ist. Drehen Sie den Schraubring aus dem Gewinde, ohne ihn loszulassen (Abb. F). Heben Sie jetzt das komplette **sera UV-System** aus dem Filtergehäuse. Jetzt können Sie den Schraubring zur Seite herausnehmen.

Kontrollieren Sie den Glaskolben des **sera UV-Systems** auf Beschädigungen, Schmutz und Feuchtigkeit im Inneren (Abb. G-H).

Setzen Sie den UV-Kammerdeckel mit der UV-C-Lampe (vorsichtig!) locker auf die UV-Kammer. Der Pfeil (oben) muss dabei auf den Filtereinlauf (Schlauchstutzen an der UV-Kammer) zeigen.

Drehen Sie den Kammerdeckel im Uhrzeigersinn, bis die Arretierung einrastet. Drehen Sie die Kunststoffschraube zur Arretierung des Deckels fest (Abb. B).

Achtung: **sera UV-System erst 30 Minuten nach Einschalten der Teichpumpe und bei ausreichendem Wasserdurchfluss in Betrieb nehmen!**

Hat sich der Quarzglaskolben bereits erhitzt, bevor Wasser zugeführt wird, kann dies zur Zerstörung des UV-Systems (mit Folgeschäden) führen.

Besteht die Möglichkeit, dass sich der Quarzglaskolben aufgeheizt hat, so empfehlen wir eine Abkühlzeit von mindestens 30 Minuten vor erneutem Betrieb der Teichpumpe.

Das **sera UV-System** ist jetzt betriebsbereit.

Technische Daten:

230 V ~ 50 Hz

UV-System (Leistung der sera UV-C- Energie- sparlampe)	Optimaler Wasser- durchfluss	Max. Wasser- durchfluss	Maximale Teichgröße (bzw. Volumen) (Inhalt in Liter)	
			Keine/wenige Fische. Schattige Lage. Mindestens 30 % der Teichfläche bepflanzt.	Koiteich. Hoher Fischbesatz, Sonnenlage, geringe bis keine Bepflanzung.
24 W	4.000 – 8.000 l/h	12.000 l/h	max. 20.000 l	max. 12.000 l

Die maximale Durchflussmenge durch den **sera KOI 12000 Professional Teichfilter** soll nicht mehr als das gesamte Teichvolumen pro Stunde betragen. Für eine optimale biologische Reinigung wird eine Durchflussmenge von etwa einem Viertel des Teichvolumens pro Stunde empfohlen.

Der maximale Fischbesatz soll nicht mehr als 50 cm Fisch pro Kubikmeter betragen.

Der **sera KOI 12000 Professional Teichfilter** kann mit den folgend aufgeführten Pumpen für verschiedene Teichgrößen betrieben werden:

sera pond Teichpumpe PP		sera KOI 12000 Professional Teichfilter		
Bei Höhendifferenzen bis max. 1 m	Art.-Nr.	Für Teiche bis max.	Für Koiteiche bis max.	Art.-Nr.
PP 8000	30054	14.000 l	8.000 l	08309
PP 10000	30055	16.000 l	10.000 l	
PP 12000	30057	20.000 l	12.000 l	



Fehlersuchliste:

Problem	Mögliche Ursachen	Abhilfe / Beseitigung
Wasser ist grün, sera KOI 12000 Professional Teichfilter schafft auch nach 14 Tagen keine erkennbare Besserung	UV-C-Lampe defekt	Austauschen. Ersatzlampe im Fachhandel erhältlich
	Interne Sicherung defekt	Austauschen. Gleiche Sicherung im Elektrofachhandel erhältlich. Vor erneutem Betrieb des UV-Systems Stromkabel etc. prüfen. Ggf. Elektriker
	UV-C-Lampe zu alt	Jede UV-C-Lampe muss nach jeweils ca. 5.000 Betriebsstunden ausgetauscht werden
	Teichgröße unterschätzt	Weiteren sera KOI 12000 Professional Teichfilter mit UV-System 24 Watt anschließen
	Quarzglaskolben verschmutzt	Reinigen laut Gebrauchsinformation
	Verstopfung im Filtersystem	Wasserdurchfluss kontrollieren und ggf. sera KOI 12000 Professional Teichfilter laut Gebrauchsinformation reinigen und/oder Pumpe reinigen
Wasser ist trübe, aber nicht grün, grünbraun oder gelbgrün, sera KOI 12000 Professional Teichfilter beseitigt die Trübung nicht	Trübung entsteht nicht durch Algen, sondern z.B. durch mineralische Partikel (z.B. Ton-/Lehmbestandteile), Humusstoffe (z.B. aus Laub). Milchig-weiße Trübungen können durch Mikroorganismen verursacht werden, die deutlich stärkere UV-Bestrahlung benötigen, um zerstört zu werden (gelegentlich vorkommend nach Heilmittelbehandlungen)	Wasserdurchfluss durch UV-System falls möglich deutlich reduzieren (Minimum = 50 % des optimalen Wasserdurchflusses). Falls bekannt, Quelle der Trübung beseitigen. Teichwasser in mehreren Teilwasserwechseln binnen einiger Tage durch Leitungswasser ersetzen. UV-System bei geringer Durchflussrate laufen lassen
	Wenn Trübungen nicht oder nicht ausreichend entfernt werden, liegt die Ursache oft darin, dass das Filtermaterial zu häufig gereinigt wird	Reinigen Sie sera siporax® pond erst dann, wenn ein deutlicher Belag auf den Filterröhrchen zu erkennen ist
Größere Partikel befinden sich im auslaufenden Wasser	Spaltsieb ist verstopft	Reinigen laut Gebrauchsinformation
	Spaltsieb ist nicht eingesetzt worden	Spaltsieb mit Markierung nach oben in die Halterung einsetzen
sera KOI 12000 Professional Teichfilter läuft über	Auslauf des sera KOI 12000 Professional Teichfilters ist verstopft	Auslauf laut Gebrauchsinformation reinigen
	Auslauf des sera KOI 12000 Professional Teichfilters befindet sich unterhalb der Wasseroberfläche und Gegendruck baut sich auf	sera KOI 12000 Professional Teichfilter ebenerdig oder oberhalb zur Wasseroberfläche aufbauen

UV-System

(Leistung der sera UV-C-Energiesparlampe) 24 W



Einzelteilliste für UV-System:

- 1 Kabeldurchführung
- 2 Dichtung der Stromkabelführung
- 3 Befestigungsschrauben der Quarzglaskolben-Abdeckung
- 4 Quarzglaskolben-Halteplatte
- 5 Quarzglaskolben
- 6 Wasserführungsrohr (geschlitztes Rohr)
- 7 UV-Kammerdeckel
- 8 Platine mit Fassung für sera UV-C-Speziallampe
- 9 sera UV-C-Speziallampe mit integriertem elektronischen Vorschaltgerät
- 10 UV-Kammer mit Filtereinlaufstutzen
- 11 Befestigungsschrauben für Platine
- 12 Schlauchstutzen mit O-Ringen
- 13 Spannring für Schlauchstutzen
- 14 Dichtung Quarzglaskolben (schwarzer O-Ring 3,5 cm)
- 15 Adapterkonus für Wasserführungsrohr

Lieferumfang:

- sera KOI 12000 Professional Teichfilter mit UV-System 24 W
1 sera UV-C Speziallampe mit integriertem Vorschaltgerät mit 10 m Anschlusskabel
1 Schlauchanschlussstutzen mit Dichtungen
1 sera Kugelhahn mit Gegengewinde und Dichtring (Art.-Nr. 08646)
1 sera Edelstahlsieb (Art.-Nr. 08644)
1 sera Ausbeihilfe für Sieb (Art.-Nr. 08642)
1 sera Siebgummi (Art.-Nr. 08641)
1 x 10 l sera siporax® pond (Art.-Nr. 08478)
1 sera Matala-Matte (Art.-Nr. 08640)

Entsorgung des Gerätes:

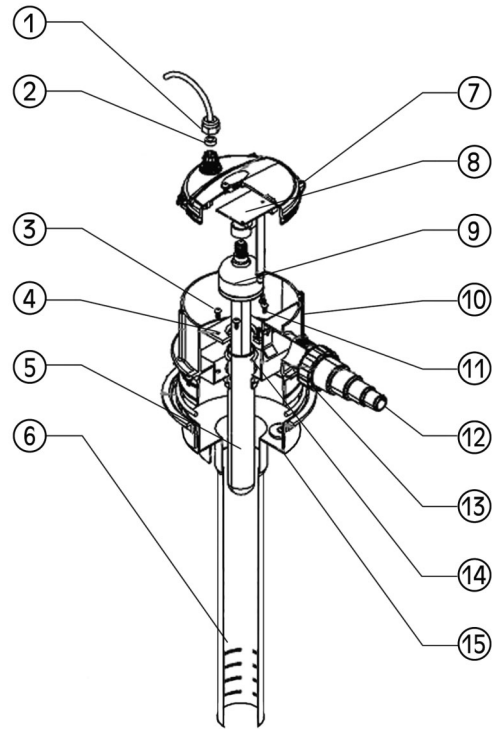
Altgeräte dürfen nicht in den Hausmüll!

Sollte das Gerät einmal nicht mehr benutzt werden können, so ist jeder Verbraucher **gesetzlich verpflichtet**, **Altgeräte getrennt vom Hausmüll** z.B. bei einer Sammelstelle seiner Gemeinde/seines Stadtteils abzugeben. Damit wird gewährleistet, dass die Altgeräte fachgerecht verwertet und negative Auswirkungen auf die Umwelt vermieden werden. Deswegen sind Elektrogeräte mit folgendem Symbol gekennzeichnet:



Garantie:

Bei Beachtung der Gebrauchsinformation arbeitet der sera KOI 12000 Professional Teichfilter mit UV-System 24 Watt zuverlässig. Wir haften für die Fehlerfreiheit unserer Produkte ausschließlich im Rahmen der gesetzlichen Bestimmungen ab dem Kaufdatum.



Wir haften für vollständige Mängelfreiheit bei Übergabe. Sollten durch bestimmungsgemäßen Gebrauch übliche Abnutzungs- oder Verbraucherscheinungen auftreten, stellt dies keinen Mangel dar. In diesem Fall sind auch die Gewährleistungsansprüche ausgeschlossen. Dies bezieht sich insbesondere auf die Dichtringe und die UV-C-Lampe.

Wir empfehlen Ihnen für jeden Fall eines Mangels, sich zunächst an den Fachhändler zu wenden, bei dem Sie das Gerät erworben haben. Er kann beurteilen, ob tatsächlich ein Garantiefall vorliegt. Bei einer Zusendung an uns müssen wir Ihnen etwaige unnötigerweise anfallende Kosten belasten.

Jegliche Haftung wegen Vertragsverletzung ist auf Vorsatz und grobe Fahrlässigkeit beschränkt. Nur für die Verletzung von Leben, Körper und Gesundheit, bei Verletzung wesentlicher Vertragspflichten und bei einer zwingenden Haftung nach dem Produkthaftungsgesetz haftet sera auch bei leichter Fahrlässigkeit. In diesem Fall ist die Haftung dem Umfang nach auf den Ersatz der vertragstypisch vorhersehbaren Schäden begrenzt.

Stand: 07.07D
Technische Änderungen und Irrtum vorbehalten



Für den naturgerechten Gartenteich

D **sera KOI 12000 Professional Teichfilter mit UV-System 24 Watt**



 **sera**®
Für den naturgerechten Gartenteich

sera GmbH • Postfach 1466 • D 52518 Heinsberg • Made in Europe